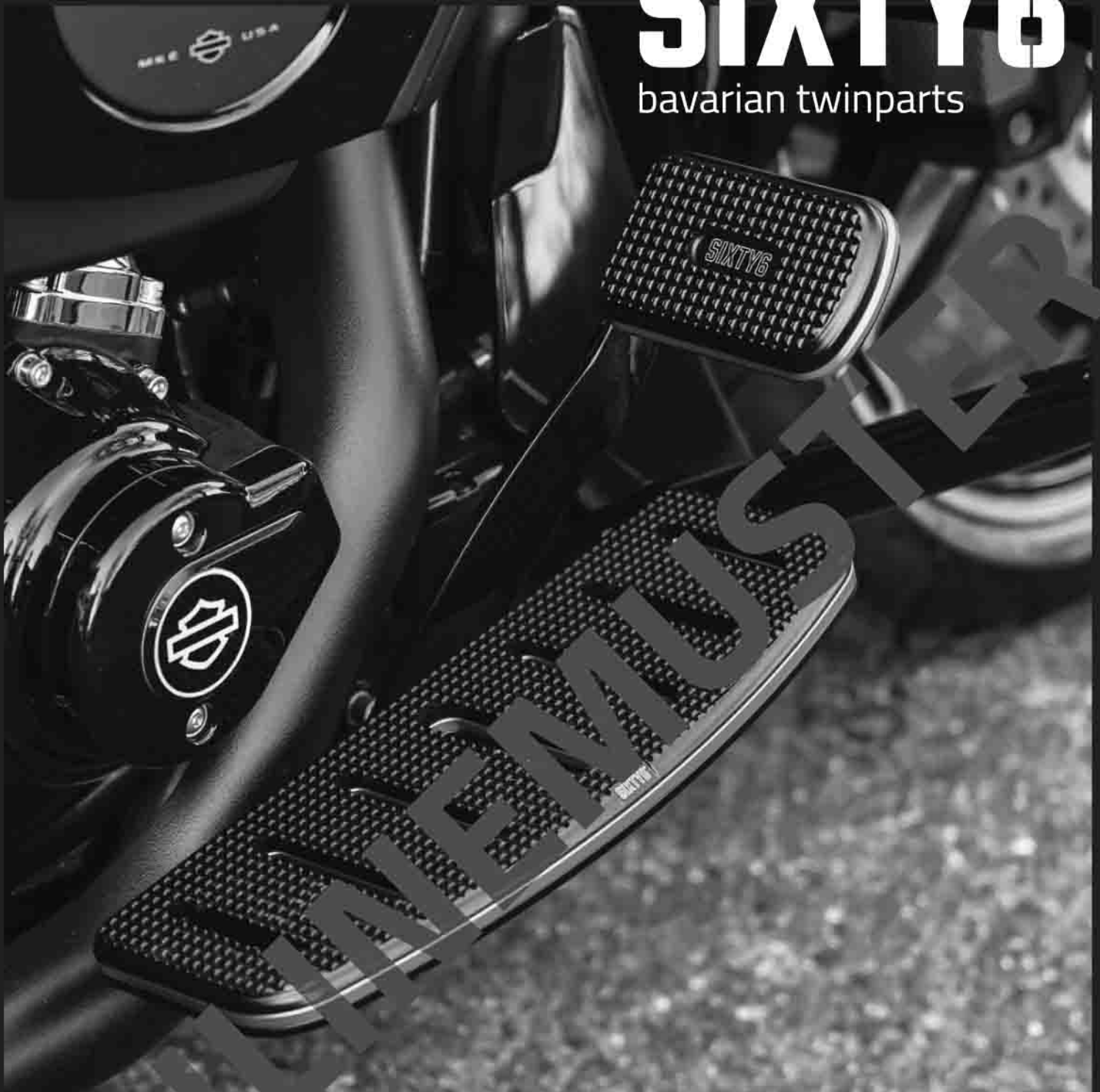


SIXTY6[®]

bavarian twinparts



Teiletypgenehmigung

National Type Approval

KBA 101994

Montageanleitung/
Assembly Instructions

S. 18 – 25



Kraftfahrt-Bundesamt

DE-24932 Flensburg

Teiletypgenehmigung National Type Approval

ausgestellt von:

Kraftfahrt-Bundesamt (KBA)

nach § 22 in Verbindung mit § 20 Straßenverkehrs-Zulassungs-Ordnung (StVZO)
für einen Typ des folgenden Genehmigungsobjektes

Austausch-Fußrasten, Fußbrems- u. schalthebel

issued by:

Kraftfahrt-Bundesamt (KBA)

according to § 22 and 20 Straßenverkehrs-Zulassungs-Ordnung (StVZO) for a type
of the following approval object

replacement footrests for motorcycles, footbrake- and gear lever

Genehmigungsnummer: **101994*00**

Approval number:

1. Genehmigungsinhaber:
Holder of the approval:
MTP-RACING GmbH
85614 Kirchseeon
2. Gegebenenfalls Name und Anschrift des Bevollmächtigten:
If applicable, name and address of representative:
Entfällt
Not applicable
3. Typbezeichnung:
Type:
TB

§22 101994*00

elektronisch gesiegelt
Kraftfahrt-Bundesamt
14.04.2026
05:17:23 UTC
Typgenehmigung





Genehmigungsnummer: **101994*00**

Approval number:

4. Aufgebrachte Kennzeichnungen:
Identification markings:
Hersteller oder Herstellerzeichen
Manufacturer or registered manufacturer's trademark
- Typ**
Type
- Genehmigungszeichen**
Approval identification
5. Anbringungsstelle der Kennzeichnungen:
Position of the identification markings:
Siehe Punkt 1.5. des Prüfberichtes
See item 1.5. of the test report
6. Zuständiger Technischer Dienst:
Responsible Technical Service:
TÜV Rheinland Kraftfahrt GmbH
DE-51105 Köln
7. Datum des Prüfberichts des Technischen Dienstes:
Date of test report issued by the Technical Service:
13.03.2026
8. Nummer des Prüfberichts des Technischen Dienstes:
Number of test report issued by that Technical Service:
264KG0008-00
9. Verwendungsbereich:
Range of application:
Nach dieser Genehmigung darf das Genehmigungsobjekt „Austausch-Fußrasten, Fußbrems- u. schalthebel“ nur gemäß
The approval object „replacement footrests for motorcycles, footbrake- and gear lever“ shall only be used in accordance with
- Punkt 2. des Prüfberichtes**
Item 2. of the test report

und unter den dort genannten Bedingungen verwendet werden.

and under the specified conditions mentioned there.



Kraftfahrt-Bundesamt

DE-24932 Flensburg

3

Genehmigungsnummer: **101994*00**

Approval number:

10. Bemerkungen:
Remarks:
**Es gelten die im o.g. Gutachten nebst Anlagen festgehaltenen Angaben.
The indications given in the above mentioned test report including its annexes shall apply.**
11. Änderungsabnahme gemäß § 19 (3) StVZO:
Acceptance test of the modification as per § 19 (3) StVZO:
**Nicht notwendig
Not required**
12. Die Genehmigung wird **erteilt**
Approval is **granted**
13. Grund (Gründe) für die Erweiterung der Genehmigung (falls zutreffend):
Reason(s) for the extension (if applicable):
**Entfällt
Not applicable**
14. Ort: **DE-24932 Flensburg**
Place:
15. Datum: **13.04.2026**
Date:
16. Unterschrift: **Im Auftrag**
Signature:

Dirk Hansen



Anlagen:
Enclosures:
**Gemäß Inhaltsverzeichnis
According to index**

§22 101994*00



Kraftfahrt-Bundesamt

DE-24932 Flensburg

Inhaltsverzeichnis zu den Beschreibungsunterlagen Index to the information package

Nummer der Genehmigung: **101994*00**
Approval No.

Ausgabedatum: **13.04.2026**
Date of issue:

letztes Änderungsdatum: --
last date of amendment:

Nebenbestimmungen und Rechtsbehelfsbelehrung
Collateral clauses and instruction on right to appeal

Prüfbericht(e) Nr.:
Test report(s) No.:
264KG0008-00

Datum:
Date
13.03.2026

Beschreibungsbogen Nr.:
Information document No.:
MTP-Racing_TB_00

Datum:
Date
11.03.2026

Liste der Änderungen:
List of modifications:
Entfällt
Not applicable

Datum:
Date

§22 101994*00

ONLINE-MUSTER



Kraftfahrt-Bundesamt

DE-24932 Flensburg

Nummer der Genehmigung: **101994*00**

- Anlage -

Nebenbestimmungen und Rechtsbehelfsbelehrung

Nebenbestimmungen

Jede Einrichtung, die dem genehmigten Typ entspricht, ist gemäß der angewendeten Vorschrift zu kennzeichnen.

Das Genehmigungszeichen lautet wie folgt:

KBA 101994

Die Einzelerzeugnisse der reihenweisen Fertigung müssen mit den Genehmigungsunterlagen genau übereinstimmen. Änderungen an den Einzelerzeugnissen sind nur mit ausdrücklicher Zustimmung des Kraftfahrt-Bundesamtes gestattet.

Änderungen der Firmenbezeichnung, der Anschrift und der Fertigungsstätten sowie eines bei der Erteilung der Genehmigung benannten Zustellungsbevollmächtigten oder bevollmächtigten Vertreters sind dem Kraftfahrt-Bundesamt unverzüglich mitzuteilen.

Verstöße gegen diese Bestimmungen können zum Widerruf der Genehmigung führen und können überdies strafrechtlich verfolgt werden.

Die Genehmigung erlischt, wenn sie zurückgegeben oder entzogen wird, oder der genehmigte Typ den Rechtsvorschriften nicht mehr entspricht. Der Widerruf kann ausgesprochen werden, wenn die für die Erteilung und den Bestand der Genehmigung geforderten Voraussetzungen nicht mehr bestehen, wenn der Genehmigungsinhaber gegen die mit der Genehmigung verbundenen Pflichten - auch soweit sie sich aus den zu dieser Genehmigung zugeordneten besonderen Auflagen ergeben - verstößt oder wenn sich herausstellt, dass der genehmigte Typ den Erfordernissen der Verkehrssicherheit oder des Umweltschutzes nicht entspricht.

Das Kraftfahrt-Bundesamt kann jederzeit die ordnungsgemäße Ausübung der durch diese Genehmigung verliehenen Befugnisse, insbesondere die genehmigungsgerechte Fertigung sowie die Maßnahmen zur Übereinstimmung der Produktion, nachprüfen. Es kann zu diesem Zweck Proben entnehmen oder entnehmen lassen. Dem Kraftfahrt-Bundesamt und/oder seinen Beauftragten ist ungehinderter Zutritt zu Produktions- und Lagerstätten zu gewähren.

Die mit der Erteilung der Genehmigung verliehenen Befugnisse sind nicht übertragbar. Schutzrechte Dritter werden durch diese Genehmigung nicht berührt.

Rechtsbehelfsbelehrung

Gegen diese Genehmigung kann innerhalb eines Monats nach Bekanntgabe Widerspruch erhoben werden. Der Widerspruch ist beim **Kraftfahrt-Bundesamt, Fördestraße 16, DE-24944 Flensburg**, schriftlich oder zur Niederschrift einzulegen.



Approval No.: 101994*00

- Attachment -

Collateral clauses and instruction on right to appeal

Collateral clauses

All equipment which corresponds to the approved type is to be identified according to the applied regulation.

The approval identification is as follows: - see German version -

The individual production of serial fabrication must be in exact accordance with the approval documents. Changes in the individual production are only allowed with express consent of the Kraftfahrt-Bundesamt.

Changes in the name of the company, the address and the manufacturing plant as well as one of the parties given the authority to delivery or authorised representative named when the approval was granted is to be immediately disclosed to the Kraftfahrt-Bundesamt.

Breach of this regulation can lead to recall of the approval and moreover can be legally prosecuted.

The approval expires if it is returned or withdrawn or if the type approved no longer complies with the legal requirements. The revocation can be made if the demanded requirements for issuance and the continuance of the approval no longer exist, if the holder of the approval violates the duties involved in the approval, also to the extent that they result from the assigned conditions to this approval, or if it is determined that the approved type does not comply with the requirements of traffic safety or environmental protection.

The Kraftfahrt-Bundesamt may check the proper exercise of the conferred authority taken from this approval at any time. In particular this means the compliant production as well as the measures for conformity of production. For this purpose samples can be taken or have taken. The employees or the representatives of the Kraftfahrt-Bundesamt may get unhindered access to the production and storage facilities.

The conferred authority contained with issuance of this approval is not transferable. Trade mark rights of third parties are not affected with this approval.

Instruction on right to appeal

This approval can be appealed within one month after notification. The appeal is to be filed in writing or as a transcript at the **Kraftfahrt-Bundesamt, Fördestraße 16, DE-24944 Flensburg.**

Prüfbericht Nr. : 264KG0008-00
Test report no.
Prüfgegenstand : Austausch-Fußrasten
Test object
Typ : TB
Type
Hersteller : MTP Racing GmbH, D-85614 Kirchseeon OT Buch
Manufacturer

PRÜFBERICHT

TEST REPORT

gemäß §22 StVZO in Verbindung mit §19 StVZO
in accordance with §22 StVZO in conjunction with §19 StVZO
zur Erlangung einer Teiletzgenehmigung
for obtaining a part type approval

Genehmigungsstand
Approval Status
 EU-Typgenehmigung
EU type approval
 UNECE-Genehmigung
UNECE approval
 Nationale Genehmigung
National approval

Gliederung des Prüfberichts
Structure of the test report

Absatz Nr.
passage no.

0. Allgemeine Angaben
General information
1. Beschreibung der Umrüstung und Angaben zum Fahrzeugteil
description of the conversion and details of the vehicle part
2. Verwendungsbereich
area of application
3. Prüfgrundlagen, Durchgeführte Prüfungen und Prüfbedingungen
test principles, tests performed and test conditions
4. Prüfergebnisse
test results
5. Anlagen
annex
6. Schlussbescheinigung
Statement of conformity

Dieser Prüfbericht darf nur vom Auftraggeber und nur in vollem Wortlaut vervielfältigt und veröffentlicht werden.
 Eine auszugsweise Vervielfältigung und Veröffentlichung des Prüfberichts ist nur nach schriftlicher Genehmigung
 des Technischen Dienstes zulässig.

*This test report may only be reproduced and published by the client and only in full. Reproduction and publication
 of extracts of the test report is only permitted with the written authorisation of the Technical Service.*

Prüfbericht Nr. : 264KG0008-00
Test report no.
Prüfgegenstand : Austausch-Fußrasten
Test object
Typ : TB
Type
Hersteller : MTP Racing GmbH, D-85614 Kirchseeon OT Buch
Manufacturer

0. Allgemeine Angaben

General Information

- 0.1. Fabrikmarke (Firmenname des Herstellers)
Make (trade name of the manufacturer) : Sixty6 ww. Raximo
- 0.2. Name und Anschrift des Herstellers
Name and address of the manufacturer : MTP Racing GmbH
 Zornedinger Str. 19
 D-85614 Kirchseeon OT Buch
- 0.3. Name und Anschrift des Antragstellers
Name and address of the applicant : siehe 0.2.

1. Beschreibung der Umrüstung und Angaben zum Fahrzeugteil

description of the conversion and details of the vehicle part

- 1.1. Art des Prüfgegenstands
Kind of test object : Austausch-Fußrasten
replacement footrest
- 1.2. Typ
Type : TB
- 1.3. Beschreibung
Description : Klappbare Austausch-Fußraste (Trittbrett) zur Montage an serienmäßig vorhandenen Befestigungspunkten.
Foldable replacement footrest (Floorboard) for mounting on standard mounting points.
- Technische Beschreibung
Technical description : mehrteilige, CNC-gefrästes Fußraste (Trittbretter), bestehend aus:
 - Rastenkörper (Trittbrett)
 - fahrzeugspezifischer Adapter
 - Ausleger
 - Befestigungsplatte zur aufnahme an serienmäßigen Befestigungspunkten
 - in Neigung verstellbar
Multi-part, CNC-milled footrest (running boards), consisting of:
 - Rest body (Floorboard)
 - Adapter piece for mounting
 - Outrigger
 - Mountingplate at standard mounting points
 - in inclination adjustable
- 1.4. Ausführungen
Executions : Siehe Anlage V
See Annex V

§22 101994*00

Prüfbericht Nr. : 264KG0008-00
Test report no.

Prüfgegenstand : Austausch-Fußrasten
Test object

Typ : TB
Type

Hersteller : MTP Racing GmbH, D-85614 Kirchseeon OT Buch
Manufacturer

- 1.5. Art und Ort der Kennzeichnung : Herstellerzeichen, Typ (TB), sowie KBA
Type and location of labelling Genehmigungnummer (KBA XXXXXX) auf den
 Trittbrettern sowie fahrzeugspezifische Ausführungscode
 des Adapterstücks (siehe Anlage V) auf Adapterstück
 eingeprägt.
Manufacturer's mark, Type (TB),
and KBA approval number (KBA XXXXXX) on the
floorboard and the Version (see Annex V) on the adapter
imprinted
- 1.6. Angaben zum Anbau : Der Anbau des Austausch-Fußrasten erfolgt gemäß den
Information on cultivation Angaben des Antragstellers. (siehe Beschreibungsbogen
 Anlage 2)
Installation must be carried out in accordance with the
mounting instructions supplied by the manufacturer. (see
information folder annex 2)
- 1.7. Weitere Angaben : Ohne
Further information *without*
- 1.8. Beschreibungsbogen : MTP-Racing_TB_00
Description sheet
 Ausgabedatum : 11.03.2026
Date of issue
 Änderungsdatum : ---
Date of Last Change
- 1.9. Auswahl des ungünstigsten Falles : Es ist keine Worst-Case-Auswahl erforderlich, da alle
Selection of the worst case Ausführungen geprüft wurden.
No worst-case selection is required as all versions have
been tested.

2. Verwendungsbereich *area of application*

Die Verwendung der unter Pkt. 1. beschriebenen Umrüstung ist grundsätzlich an allen in Anlage V
 aufgeführten Kraffradtypen mit Typgenehmigung (ABE gem. § 20 StVZO oder EG-BE gem. RREG
 92/61/EWG oder RREG 2002/24/EG bzw. VO (EU) Nr. 168/2013) zulässig. Die gegenseitige
 Beeinflussung mit anderen Änderungen wurde nicht geprüft.

The use of the conversion described under point 1. is generally permitted on all motorbike types listed in
Appendix V with type approval (ABE according to § 20 StVZO or EC-BE according to RREG 92/61/EEC
or RREG 2002/24/EC or Regulation (EU) No. 168/2013). Mutual interference with other modifications
has not been tested.

2.1. Auflagen und Hinweise *Conditions and notes*

2.1.1. Hinweise und Auflagen zum Anbau *Instructions and requirements for installation*

Es ist gemäß der Anbauanleitung und den Hinweisen des Antragstellers sowie des Fahrzeugherstellers
 zu verfahren. (siehe Anlage 2 des Beschreibungsbogens)

Proceed in accordance with the installation instructions and the information provided by the applicant and
the vehicle manufacturer. (see Annex 2 of the information document)

Prüfbericht Nr. : 264KG0008-00
Test report no.

Prüfgegenstand : Austausch-Fußrasten
Test object

Typ : TB
Type

Hersteller : MTP Racing GmbH, D-85614 Kirchseeon OT Buch
Manufacturer

2.1.2. Hinweise und Auflagen für den Fahrzeughalter
Instructions and requirements for the vehicle owner

Die Genehmigung ist mitzuführen und auf verlangen zuständigen Personen auszuhändigen.
The approval must be carried and handed over to the responsible persons on request.

2.1.3. Hinweise und Auflagen für die Änderungsabnahme
Notes and conditions for the acceptance of modifications

Ohne
without

3. Prüfgrundlagen, Durchgeführte Prüfungen und Prüfbedingungen
Test principles, tests performed and test conditions

- | | | | |
|------|---|---|--|
| 3.1. | Festigkeitsprüfung
<i>strength test</i> | : | VdTÜV-Mkbl. 758 (04/1998); VO (EU), Nr. 44/2014, Anh. XIII |
| 3.2. | Fahr- und Bremsverhalten
<i>driving and brake behavior</i> | : | UNECE-R78; VO(EU) Nr. 03/2014, Anh. XIV; 93/14/EWG |
| 3.3. | Äußere Gestaltung
<i>exterior design</i> | : | 44/2014 Anh. VIII; 97/24/EG Kap. 3 |
| 3.4. | Anbauprüfung
<i>cultivation test</i> | : | VdTÜV-Mkbl. 758 (04/1998) |
| 3.5. | Datum der Prüfung
<i>Date of the test</i> | : | KW 05 – KW 11 2026 |
| 3.6. | Ort der Prüfung
<i>Location of the test</i> | : | Köln
Cologne |

4. Prüfergebnisse
test results

- | | | | |
|------|---|---|---|
| 4.1. | Festigkeitsprüfung
<i>strength test</i> | : | Die Anforderungen der o.a. Vorschrift(en) werden erfüllt
<i>The requirements of a.m. Regulation are fulfilled.</i> |
| 4.2. | Fahr- und Bremsverhalten
<i>driving and brake behavior</i> | : | Die Anforderungen der o.a. Vorschrift(en) werden erfüllt
<i>The requirements of a.m. Regulation are fulfilled.</i> |
| 4.3. | Äußere Gestaltung
<i>exterior design</i> | : | Die Anforderungen der o.a. Vorschrift(en) werden erfüllt
<i>The requirements of a.m. Regulation are fulfilled.</i> |
| 4.4. | Anbauprüfung
<i>cultivation test</i> | : | Die Anforderungen der o.a. Vorschrift(en) werden erfüllt
<i>The requirements of a.m. Regulation are fulfilled.</i> |

§22 101994*00

Prüfbericht Nr. : 264KG0008-00
Test report no.

Prüfgegenstand : Austausch-Fußrasten
Test object

Typ : TB
Type

Hersteller : MTP Racing GmbH, D-85614 Kirchseeon OT Buch
Manufacturer

5. Anlagen
Annex

Anlage 0 : Liste der Änderungen
Annex 0 List of changes

Anlage V : Verwendungsbereich
Annex V Area of application

Beschreibungsbogen : MTP-Racing_TB_00 (20 Seiten / 20 Pages)
Description sheet

6. Schlussbescheinigung
Statement of conformity

Der beschriebene Typ entspricht der auf Seite 1 genannten Prüfgrundlage. Die Prüfergebnisse beziehen sich ausschließlich auf die in Anlage V dieses Berichtes aufgeführten Prüfobjekte. Das (Die) verwendete(n) Prüfmuster waren im Hinblick auf das erforderliche Leistungsniveau für den zu genehmigten Typ repräsentativ. (siehe Ziffer 1.10).

Die Prüfungen wurden entsprechend den relevanten Anforderungen der EN ISO/IEC 17025:2017 oder EN ISO/IEC 17020:2012 durchgeführt.

The type described corresponds to the test basis stated on page 1. The test results relate exclusively to the test objects listed in Annex V of this report. The test sample(s) used were representative of the type to be approved with regard to the required performance level. (see point 1.10).

The tests were carried out in accordance with the relevant requirements of EN ISO/IEC 17025:2017 or EN ISO/IEC 17020:2012.

Köln, 13.03.2026



Paul Lohmar
 Sachverständiger Technischer Dienst
Technical Expert Technical Service

Prüfbericht Nr. : 264KG0008-00
Test report no.

Prüfgegenstand : Austausch-Fußrasten
Test object

Typ : TB
Type

Hersteller : MTP Racing GmbH, D-85614 Kirchseeon OT Buch
Manufacturer

Anlage 0
Annex 0

Liste der Änderungen
List of change

Es wird berichtigt : ---
It is corrected

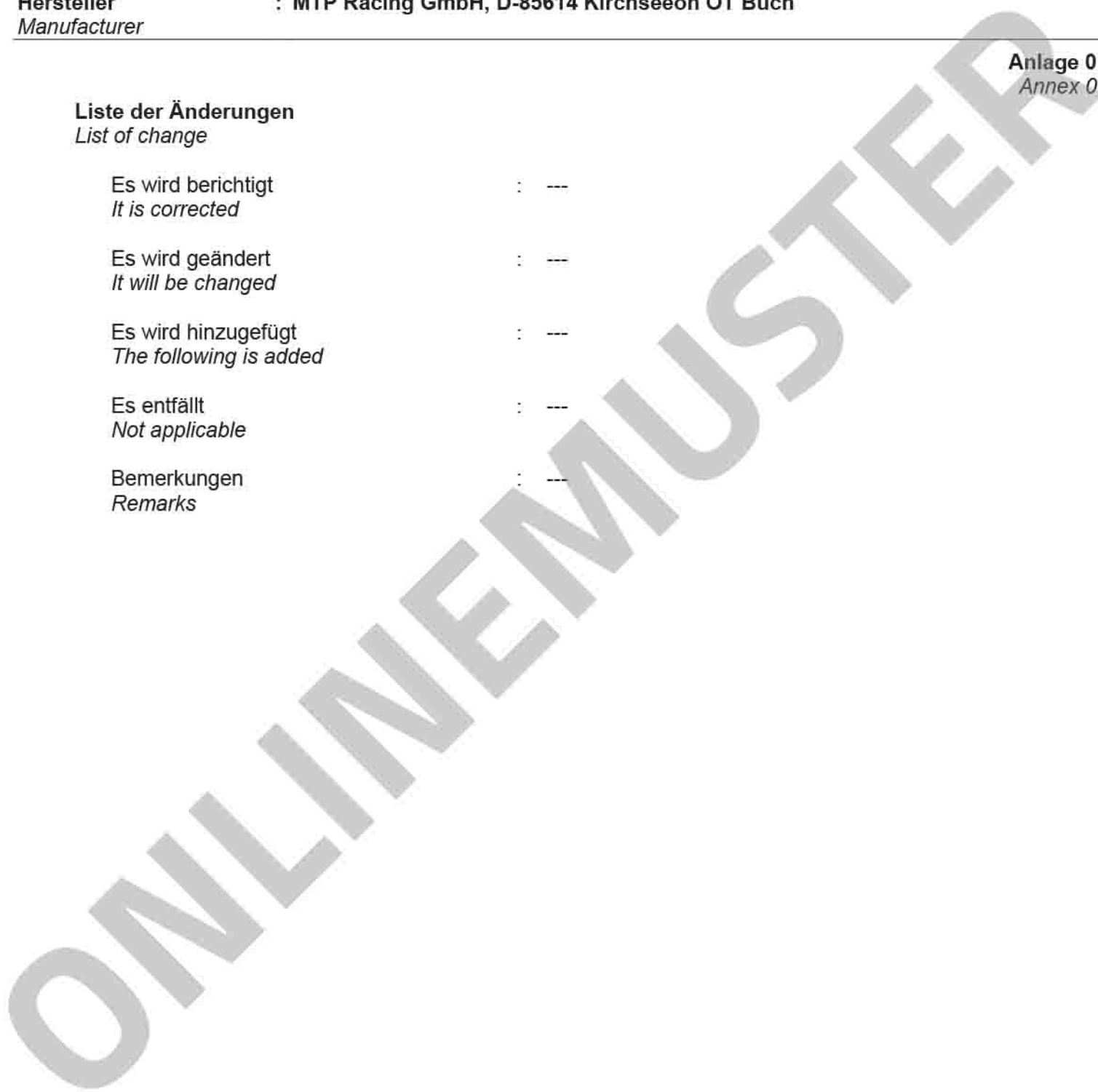
Es wird geändert : ---
It will be changed

Es wird hinzugefügt : ---
The following is added

Es entfällt : ---
Not applicable

Bemerkungen : ---
Remarks

§22 101994*00



Prüfbericht Nr. : 264KG0008-00
Test report no.

Prüfgegenstand : Austausch-Fußrasten
Test object

Typ : TB
Type

Hersteller : MTP Racing GmbH, D-85614 Kirchseeon OT Buch
Manufacturer

Verwendungsbereich
Area of application

Anlage V
Annex V

HARLEY DAVIDSON (USA)										
Handelsmarke										

Modellreihe / Model series	Modellname / Model name	Handelsbezeichnung / Model Code	Typ / Type	EG-BE Nr. / ABE Nr.	Jahr Year	ccm	cui	Ausführung / Version		
								vorne front	hinten back	
Touring	Electra Glide Road King	FLHR	FLT	C559	'94 -	1340	81,8	SIX36609	keine	
Touring	Electra Glide Road King	FLHRI	FLT	C559	'96 -	1340	81,8	SIX36609	keine	
Touring	Electra Glide Sport	FLHS	FLT	C559	'87 -	1340	81,8	SIX36609	keine	
Touring	Electra Glide Standard	FLHT	FLT	C559	'96 -	1340	81,8	SIX36609	keine	
Touring	Electra Glide Classic	FLHTC	FLT	C559	'84 -	1340	81,8	SIX36609	keine	
Touring	Electra Glide Classic Efi	FLHTCI	FLT	C559	'96 -	1340	81,8	SIX36609	keine	
Touring	Electra Glide Ultra Classic	FLHTCU	FLT	C559	'89 -	1340	81,8	SIX36609	keine	
Touring	Electra Glide Ultra Classic Efi	FLHTCUI	FLT	C559	'96 -	1340	81,8	SIX36609	keine	
Touring	Tour Glide	FLT	FLT	C559	'80 -	1340	81,8	SIX36609	keine	
Touring	Tour Glide Classic	FLTC	FLT	C559	'81 -	1340	81,8	SIX36609	keine	
Touring	Tour Glide Ultra Classic	FLTCU	FLT	C559	'89 -	1340	81,8	SIX36609	keine	
Softail	Heritage Softail	FLST	FXST	D312	'87 -	1340	81,8	SIX36609	keine	
Softail	Heritage Softail Classic	FLSTC	FXST	D312	'88 -	1340	81,8	SIX36609	keine	
Softail	Fat Boy	FLSTF	FXST	D312	'90 -	1340	81,8	SIX36609	keine	
Softail	Heritage Softail Special	FLSTN	FXST	D312	'93 -	1340	81,8	SIX36609	keine	
Softail	Heritage Softail Springer	FLSTS	FXST	D312	'97 -	1340	81,8	SIX36609	keine	
Touring	Electra Glide Road King	FLHR	FLT	C559	'98 -	1450	88,5	SIX36609	keine	
Touring	Electra Glide Road King	FLHR	FL1	e4*92/61*0030	'00 -	1450	88,5	SIX36609	keine	
Touring	Electra Glide Road King Classic Efi	FLHRCI	FL1	e4*92/61*0030	'99 -	1450	88,5	SIX36609	keine	
Touring	Electra Glide Road King Classic Efi	FLHRCI	FL1	e4/2002/24*0030	'04 -	1450	88,5	SIX36609	keine	
Touring	Road King Efi	FLHRI	FL1	e4/2002/24*0030	'04 -	1450	88,5	SIX36609	keine	
Touring	Road King Custom Efi	FLHRSI	FL1	e4/2002/24*0030	'04 -	1450	88,5	SIX36609	keine	
Touring	Electra Glide Standard	FLHT	FLT	C559	'99 -	1450	88,5	SIX36609	keine	
Touring	Electra Glide Standard	FLHT	FL1	e4*92/61*0030	'00 -	1450	88,5	SIX36609	keine	
Touring	Electra Glide Classic	FLHTC	FL1	e4*92/61*0030	'02 -	1450	88,5	SIX36609	keine	
Touring	Electra Glide Classic Efi	FLHTCI	FL1	e4*92/61*0030	'04 -	1450	88,5	SIX36609	keine	
Touring	Electra Glide Ultra Classic Efi	FLHTCUI	FL1	e4*92/61*0030	'99 -	1450	88,5	SIX36609	keine	
Touring	Electra Glide Ultra Classic Efi	FLHTCUI	FL1	e4/2002/24*0030	'04 -	1450	88,5	SIX36609	keine	
Touring	Electra Glide Standard Efi	FLHTI	FL1	e4/2002/24*0030	'04 -	1450	88,5	SIX36609	keine	
Touring	Street Glide Efi	FLHXI	FL1	e4/2002/24*0030	'06 -	1450	88,5	SIX36609	keine	
Touring	Road Glide	FLTRI	FLT	C559	'99 -	1450	88,5	SIX36609	keine	
Touring	Road Glide	FLTRI	FL1	e4*92/61*0030	'00 -	1450	88,5	SIX36609	keine	
Softail	Heritage Softail Classic	FLSTC	FS2	e4*92/61*0002	'00 -	1450	88,5	SIX36609	keine	
Softail	Heritage Softail Classic	FLSTC	FS2	e4*2002/24*0002	'03 -	1450	88,5	SIX36609	keine	
Softail	Heritage Softail Classic Efi	FLSTCI	FS2	e4*2002/24*0002	'00 -	1450	88,5	SIX36609	keine	
Softail	Heritage Softail Classic Efi	FLSTCI	FS2	e4*2002/24*0002	'03 -	1450	88,5	SIX36609	keine	
Softail	Fat Boy	FLSTF	FS2	e4*2002/24*0002	'00 -	1450	88,5	SIX36609	keine	
Softail	Fat Boy Efi	FLSTFI	FS2	e4*2002/24*0002	'01 -	1450	88,5	SIX36609	keine	
Softail	Fat Boy Efi	FLSTFI	FS2	e4*2002/24*0002	'03 -	1450	88,5	SIX36609	keine	
Softail	Heritage Softail Efi	FLSTI	FS2	e4*2002/24*0002	'06 -	1450	88,5	SIX36609	keine	
Softail	Softail Deluxe Efi	FLSTNI	FS2	e4*2002/24*0002	'05 -	1450	88,5	SIX36609	keine	
Softail	Heritage Springer	FLSTS	FS2	e4*2002/24*0002	'00 -	1450	88,5	SIX36609	keine	
Softail	Softail Springer Classic Efi	FLSTSCI	FS2	e4*2002/24*0002	'05 -	1450	88,5	SIX36609	keine	
Touring	Road King	FLHR	FL1	e4*2002/24*0002	'07 -	1584	96,7	SIX36609	keine	
Touring	Road King	FLHR	FL2	e4*2002/24*0002	'09 -	1584	96,7	SIX36609	keine	
Touring	Road King Classic	FLHRC	FL1	e4*2002/24*0002	'07 -	1584	96,7	SIX36609	keine	
Touring	Road King Classic	FLHRC	FL2	e4*2002/24*0002	'09 -	1584	96,7	SIX36609	keine	
Touring	Road King Custom	FLHRS	FL1	e4*2002/24*0002	'07 -	1584	96,7	SIX36609	keine	
Touring	Electra Glide Standard	FLHT	FL1	e4*2002/24*0002	'07 -	1584	96,7	SIX36609	keine	
Touring	Electra Glide Standard	FLHT	FL2	e4*2002/24*0002	'09 -	1584	96,7	SIX36609	keine	
Touring	Ultra Classic Electra Glide	FLHTCU	FL1	e4*2002/24*0002	'07 -	1584	96,7	SIX36609	keine	
Touring	Ultra Classic Electra Glide	FLHTCU	FL2	e4*2002/24*0002	'09 -	1584	96,7	SIX36609	keine	

§22 101994*00

Prüfbericht Nr. : 264KG0008-00
Test report no.

Prüfgegenstand : Austausch-Fußrasten
Test object

Typ : TB
Type

Hersteller : MTP Racing GmbH, D-85614 Kirchseeon OT Buch
Manufacturer

Verwendungsbereich
Area of application

Anlage V
Annex V

HARLEY DAVIDSON (USA)									
Handelsmarke									

Modellreihe / Model series	Modellname / Model name	Handelsbezeichnung / Model Code	Typ / Type	EG-BE Nr. / ABE Nr.	Jahr Year	ccm	cui	Ausführung / Version	
								vorne front	hinten back
Touring	Street Glide	FLHX	FL1	e4*2002/24*0002	'07 -	1584	96,7	SIX36609	keine
Touring	Street Glide	FLHX	FL2	e4*2002/24*0002	'09 -	1584	96,7	SIX36609	keine
Trike	Tri Glide Ultra Classic Trike	FLHTCUTG	TG1	e4*2002/24*0002	'09 -	1584	96,7	SIX36609	keine
Trike	Street Glide Trike	FLHXXX	TG1	e4*2002/24*0002	'10 -	1584	96,7	SIX36609	keine
Softail	Heritage Softail Classic	FLSTC	FS2	e4*2002/24*0002	'07 -	1584	96,7	SIX36609	keine
Softail	Softail Fat Boy	FLSTF	FS2	e4*2002/24*0002	'07 -	1584	96,7	SIX36609	keine
Softail	Softail Fat Boy Special	FLSTFB	FS2	e4*2002/24*0002	'10 -	1584	96,7	SIX36609	keine
Softail	Softail Deluxe	FLSTN	FS2	e4*2002/24*0002	'07 -	1584	96,7	SIX36609	keine
Softail	Softail Cross Bones	FLSTSB	FS2	e4*2002/24*0002	'08 -	1584	96,7	SIX36609	keine
Softail	Softail Springer Classic	FLSTSC	FS2	e4*2002/24*0002	'07 -	1584	96,7	SIX36609	keine
CVO	CVO Ultra Classic Electra Glide Efi	FLHTCUSE	FL1	e4*2002/24*0002	'06 -	1690	103	SIX36609	keine
CVO	CVO Fat Boy Screamin Eagle	FLSTFSE	FS2	e4*2002/24*0002	'05 -	1690	103	SIX36609	keine
CVO	CVO Fat Boy Screamin Eagle	FLSTFSE2	FS2	e4*2002/24*0002	'06 -	1690	103	SIX36609	keine
Dyna	Dyna Switchback	FLD	FD2	e4*2002/24*0002	'12 -	1690	103	SIX36609	keine
Touring	Road King	FLHR	FL3	e4*2002/24*0002	'16 -	1690	103	SIX36609	SIX36610/F167
Touring	Road King Classic Anniversary	FLHR-ANV	FL2	e4*2002/24*0002	'13 -	1690	103	SIX36609	SIX36610/F167
Touring	Road King Classic	FLHRC	FL2	e4*2002/24*0002	'11 -	1690	103	SIX36609	SIX36610/F167
Touring	Electra Glide Classic	FLHTC	FL2	e4*2002/24*0002	'11 -	1690	103	SIX36609	SIX36610/F167
Touring	Electra Glide Ultra Classic	FLHTCU	FL2	e4*2002/24*0002	'12 -	1690	103	SIX36609	SIX36610/F167
Touring	Electra Glide Ultra Limited	FLHTK	FL2	e4*2002/24*0002	'10 -	1690	103	SIX36609	SIX36610/F167
Touring	Electra Glide Ultra Limited	FLHTK	FL3	e4*2002/24*0002	'14 -	1690	103	SIX36609	SIX36610/F167
Touring	Electra Glide Limited Anniversary	FLHTK-ANV	FL2	e4*2002/24*0002	'13 -	1690	103	SIX36609	SIX36610/F167
Touring	Electra Glide Limited Low	FLHTKL	FL3	e4*2002/24*0002	'15 -	1690	103	SIX36609	SIX36610/F167
Touring	Street Glide	FLHX	FL2	e4*2002/24*0002	'11 -	1690	103	SIX36609	keine
Touring	Street Glide	FLHX	FL3	e4*2002/24*0002	'14 -	1690	103	SIX36609	keine
Touring	Street Glide Special	FLHXS	FL3	e4*2002/24*0002	'15 -	1690	103	SIX36609	keine
Touring	Street Glide Special	FLHXS	FL3	e4*2002/24*0002	'16 -	1690	103	SIX36609	SIX36610/F167
Touring	Road Glide Ultra	FLTRU	FL3	e4*2002/24*0002	'16 -	1690	103	SIX36609	SIX36610/F167
Touring	Road Glide Special	FLTRXS	FL3	e4*2002/24*0002	'15 -	1690	103	SIX36609	keine
Touring	Road Glide Special	FLTRXS	FL3	e4*2002/24*0002	'16 -	1690	103	SIX36609	SIX36610/F167
Trike	Tri Glide Ultra	FLHTCUTG	TG1	e4*2002/24*0002	'14 -	1690	103	SIX36609	keine
Softail	Softail Slim	FLS	FS2	e4*2002/24*0002	'12 -	1690	103	SIX36609	keine
Softail	Softail Slim	FLS	FS2	e4*2002/24*0002	'16 -	1690	103	SIX36609	keine
Softail	Softail Slim	FLS	FS2-R	e4*2002/24*0002	'16 -	1690	103	SIX36609	keine
Softail	Heritage Softail Classic	FLSTC	FS2	e4*2002/24*0002	'12 -	1690	103	SIX36609	keine
Softail	Heritage Softail Classic	FLSTC	FS2	e4*2002/24*0002	'16 -	1690	103	SIX36609	keine
Softail	Heritage Softail Classic	FLSTC	FS2-R	e4*2002/24*0002	'16 -	1690	103	SIX36609	keine
Softail	Heritage Softail Classic Anniversary	FLSTC-ANV	FS2	e4*2002/24*0002	'13 -	1690	103	SIX36609	keine
Softail	Softail Fat Boy	FLSTF	FS2	e4*2002/24*0002	'12 -	1690	103	SIX36609	keine
Softail	Softail Fat Boy	FLSTF	FS2	e4*2002/24*0002	'16 -	1690	103	SIX36609	keine
Softail	Softail Fat Boy	FLSTF	FS2-R	e4*2002/24*0002	'16 -	1690	103	SIX36609	keine
Softail	Softail Fat Boy Special	FLSTFB	FS2	e4*2002/24*0002	'12 -	1690	103	SIX36609	keine
Softail	Softail Fat Boy Special	FLSTFB	FS2	e4*2002/24*0002	'16 -	1690	103	SIX36609	keine
Softail	Softail Fat Boy Special	FLSTFB	FS2-R	e4*2002/24*0002	'16 -	1690	103	SIX36609	keine
Softail	Softail Fat Boy Special Anniversary	FLSTFB-ANV	FS2	e4*2002/24*0002	'13 -	1690	103	SIX36609	keine
Softail	Softail Deluxe	FLSTN	FS2	e4*2002/24*0002	'12 -	1690	103	SIX36609	keine
Softail	Softail Deluxe	FLSTN	FS2	e4*2002/24*0002	'16 -	1690	103	SIX36609	keine
Softail	Softail Deluxe	FLSTN	FS2-R	e4*2002/24*0002	'16 -	1690	103	SIX36609	keine
Touring	Road King	FLHR	FL3	e4*2002/24*0002	'17 -	1745	107	SIX36609	SIX36610/F167

§22 101994*00

Prüfbericht Nr. : 264KG0008-00
Test report no.

Prüfgegenstand : Austausch-Fußrasten
Test object

Typ : TB
Type

Hersteller : MTP Racing GmbH, D-85614 Kirchseeon OT Buch
Manufacturer

Verwendungsbereich
Area of application

Anlage V
Annex V

HARLEY DAVIDSON (USA)									
Handelsmarke									

Modellreihe / Model series	Modellname / Model name	Handelsbezeichnung / Model Code	Typ / Type	EG-BE Nr. / ABE Nr.	Jahr Year	ccm	cui	Ausführung / Version	
								vorne front	hinten back
Touring	Road King Classic	FLHRC	FL3	e4*2002/24*0002	'17 -	1745	107	SIX36609	SIX36610/F167
Touring	Road King Special	FLHRXS	FL3	e4*2002/24*0002	'18 -	1745	107	SIX36609	SIX36610/F167
Touring	Electra Glide Standard	FLHT	FL3	e4*2002/24*0002	'20 -	1745	107	SIX36609	SIX36610/F167
Touring	Electra Glide Ultra Limited	FLHTK	FL3	e4*2002/24*0002	'17 -	1745	107	SIX36609	SIX36610/F167
Touring	Electra Glide Ultra Limited Low	FLHTKL	FL3	e4*2002/24*0002	'17 -	1745	107	SIX36609	SIX36610/F167
Touring	Street Glide	FLHX	FL3	e4*2002/24*0002	'18 -	1745	107	SIX36609	SIX36610/F167
Touring	Street Glide Anniversary	FLHXANV	FL3	e4*2002/24*0002	'18 -	1745	107	SIX36609	SIX36610/F167
Touring	Street Glide Special	FLHXS	FL3	e4*2002/24*0002	'17 -	1745	107	SIX36609	SIX36610/F167
Touring	Street Glide Special Anniversary	FLHXS ANX	FL3	e4*2002/24*0002	'18 -	1745	107	SIX36609	SIX36610/F167
Touring	Road Glide Ultra	FLTRU	FL3	e4*2002/24*0002	'17 -	1745	107	SIX36609	SIX36610/F167
Touring	Road Glide	FLTRX	FL3	e4*2002/24*0002	'18 -	1745	107	SIX36609	SIX36610/F167
Touring	Road Glide Special	FLTRXS	FL3	e4*2002/24*0002	'17 -	1745	107	SIX36609	SIX36610/F167
Trike	Tri Glide Ultra	FLHTCUTG	TG1	e4*2002/24*0002	'17 -	1745	107	SIX36609	SIX36610/F167
Trike	Tri Glide Ultra Anniversary	FLHTCUTG ANV	TG1	e4*2002/24*0002	'18 -	1745	107	SIX36609	SIX36610/F167
Trike	Freewheeler	FLRT	TG1	e4*2002/24*0002	'17 -	1745	107	SIX36609	SIX36610/F167
CVO	CVO Road King	FLHRSE	FL3	e4*2002/24*0002	'14 -	1800	110	SIX36609	keine
CVO	Screamin Eagle Road King	FLHRSE3	FL1	e4*2002/24*0002	'07 -	1800	110	SIX36609	keine
CVO	Screamin Eagle Road King	FLHRSE4	FL1	e4*2002/24*0002	'08 -	1800	110	SIX36609	keine
CVO	CVO Road King	FLHRSE5	FL2	e4*2002/24*0002	'13 -	1800	110	SIX36609	keine
CVO	Screamin Eagle Ultra Classic Electra Glide	FLHTCUSE2	FL1	e4*2002/24*0002	'07 -	1800	110	SIX36609	keine
CVO	Screamin Eagle Ultra Classic Electra Glide	FLHTCUSE3	FL1	e4*2002/24*0002	'08 -	1800	110	SIX36609	keine
CVO	Screamin Eagle Ultra Classic Electra Glide	FLHTCUSE4	FL2	e4*2002/24*0002	'09 -	1800	110	SIX36609	keine
CVO	Screamin Eagle Ultra Classic Electra Glide	FLHTCUSE5	FL2	e4*2002/24*0002	'10 -	1800	110	SIX36609	keine
CVO	Screamin Eagle Ultra Classic Electra Glide	FLHTCUSE6	FL2	e4*2002/24*0002	'11 -	1800	110	SIX36609	keine
CVO	Screamin Eagle Ultra Classic Electra Glide	FLHTCUSE7	FL2	e4*2002/24*0002	'12 -	1800	110	SIX36609	keine
CVO	CVO Ultra Classic Electra Glide	FLHTCUSE8	FL2	e4*2002/24*0002	'13 -	1800	110	SIX36609	keine
CVO	CVO Electra Glide Limited	FLHTKSE	FL3	e4*2002/24*0002	'14 -	1800	110	SIX36609	SIX36610/F167
CVO	Screamin Eagle Street Glide	FLHXSE	FL2	e4*2002/24*0002	'10 -	1800	110	SIX36609	keine
CVO	CVO Street Glide	FLHXSE	FL3	e4*2002/24*0002	'15 -	1800	110	SIX36609	SIX36610/F167
CVO	Screamin Eagle Street Glide	FLHXSE2	FL2	e4*2002/24*0002	'11 -	1800	110	SIX36609	keine
CVO	Screamin Eagle Street Glide	FLHXSE3	FL2	e4*2002/24*0002	'12 -	1800	110	SIX36609	keine
CVO	CVO Softail Deluxe	FLSTNSE	FS2	e4*2002/24*0002	'14 -	1800	110	SIX36609	keine
CVO	Screamin Eagle Softail Convertible	FLSTSE	FS2	e4*2002/24*0002	'10 -	1800	110	SIX36609	keine
CVO	Screamin Eagle Softail Convertible	FLSTSE2	FS2	e4*2002/24*0002	'11 -	1800	110	SIX36609	keine
CVO	Screamin Eagle Softail Convertible	FLSTSE3	FS2	e4*2002/24*0002	'12 -	1800	110	SIX36609	keine
CVO	Screamin Eagle Road Glide	FLTRSE3	FL2	e4*2002/24*0002	'09 -	1800	110	SIX36609	keine
CVO	Screamin Eagle Road Glide Ultra	FLTRUSE	FL2	e4*2002/24*0002	'11 -	1800	110	SIX36609	keine
CVO	CVO Road Glide Ultra	FLTRUSE	FL3	e4*2002/24*0002	'15 -	1800	110	SIX36609	SIX36610/F167
CVO	CVO Road Glide Custom	FLTRXSE2	FL2	e4*2002/24*0002	'13 -	1800	110	SIX36609	keine
Softail	Softail Slim S	FLSS	FS2	e4*2002/24*0002	'16 -	1800	110	SIX36609	keine

§22 101994*00

Prüfbericht Nr. : 264KG0008-00
Test report no.

Prüfgegenstand : Austausch-Fußrasten
Test object

Typ : TB
Type

Hersteller : MTP Racing GmbH, D-85614 Kirchseeon OT Buch
Manufacturer

Verwendungsbereich
Area of application

Anlage V
Annex V

HARLEY DAVIDSON (USA)									
Handelsmarke									

Modellreihe / Model series	Modellname / Model name	Handelsbezeichnung / Model Code	Typ / Type	EG-BE Nr. / ABE Nr.	Jahr Year	ccm	cui	Ausführung / Version	
								vorne front	hinten back
Softail	Softail Fat Boy Special S	FLSTFBS	FS2	e4*2002/24*0002	16 -	1800	110	SIX36609	keine
CVO	CVO Electra Glide Limited	FLHTKSE	FL3	e4*168/2013*00016	17 -	1868	114	SIX36609	SIX36610/F167
CVO	CVO Street Glide	FLHXSE	FL3	e4*168/2013*00016	17 -	1868	114	SIX36609	SIX36610/F167
Touring	ICONS Electra Glide Revival	FLH	FL3	e4*168/2013*00016	21 -	1868	114	SIX36609	SIX36610/F167
Touring	Electra Glide Highway King	FLHFB	FL3	e4*168/2013*00016	23 -	1868	114	SIX36609	keine
Touring	Road King Special	FLHRXS	FL3	e4*168/2013*00016	19 -	1868	114	SIX36609	SIX36610/F167
Touring	Ultra Limited	FLHTK	FL3	e4*168/2013*00016	19 -	1868	114	SIX36609	SIX36610/F167
Touring	Ultra Limited Anniversary	FLHTKANV	FL3	e4*168/2013*00016	23 -	1868	114	SIX36609	SIX36610/F167
Touring	Ultra Limited Shrine Edition	FLHTK SHRINE	FL3	e4*168/2013*00016	23 -	1868	114	SIX36609	SIX36610/F167
Touring	Electra Glide Ultra Limited Low	FLHTKL	FL3	e4*168/2013*00016	19 -	1868	114	SIX36609	SIX36610/F167
Touring	Street Glide Special	FLHXS	FL3	e4*168/2013*00016	19 -	1868	114	SIX36609	SIX36610/F167
Touring	Street Glide Spezial Anniversary	FLHXSANV	FL3	e4*168/2013*00016	23 -	1868	114	SIX36609	SIX36610/F167
Touring	Road Glide Limited	FLTRK	FL3	e4*168/2013*00016	20 -	1868	114	SIX36609	SIX36610/F167
Touring	Road Glide Ultra	FLTRU	FL3	e4*168/2013*00016	19 -	1868	114	SIX36609	SIX36610/F167
Touring	Road Glide Special	FLTRXS	FL3	e4*168/2013*00016	19 -	1868	114	SIX36609	SIX36610/F167
Touring	Road Glide Special Anniversary	FLTRXSANV	FL3	e4*168/2013*00016	23 -	1868	114	SIX36609	SIX36610/F167
Trike	Tri Glide Ultra	FLHTCUTG	TG1	e4*2002/24*2925	19 -	1868	114	SIX36609	SIX36610/F167
Trike	Tri Glide Ultra Anniversary	FLHTCUTGAN V	TG1	e4*2002/24*2925	23 -	1868	114	SIX36609	SIX36610/F167
Trike	Freewheeler	FLRT	TG1	e4*2002/24*2925	19 -	1868	114	SIX36609	SIX36610/F167
Trike	Road Glide 3	FLTRT	TG1	e4*2002/24*2925	23 -	1868	114	SIX36609	SIX36610/F167
CVO	CVO Tri Glide	FLHTCUTGSE	TG1	e4*2002/24*2925	20 -	1923	117	SIX36609	SIX36610/F167
CVO	CVO Electra Glide Limited	FLHTKSE	FL3	e4*168/2013*00016	18 -	1923	117	SIX36609	SIX36610/F167
CVO	CVO Electra Glide Limited Anniversary	FLHTKSE ANV	FL3	e4*168/2013*00016	18 -	1923	117	SIX36609	SIX36610/F167
CVO	CVO Street Glide	FLHXSE	FL3	e4*168/2013*00016	18 -	1923	117	SIX36609	SIX36610/F167
CVO	CVO Road Glide Limited Anniversary	FLTRKSEANV	FL3	e4*168/2013*00016	23 -	1923	117	SIX36609	SIX36610/F167
CVO	CVO Road Glide	FLTRXSE	FL3	e4*168/2013*00016	18 -	1923	117	SIX36609	SIX36610/F167
Touring	Street Glide	FLHX	FL4	e4*168/2013*00016	24 -	1923	117	SIX36609	SIX36610/F167
Touring	Street Glide Ultra	FLHXU	FL4	e4*168/2013*00016	25 -	1923	117	SIX36609	SIX36610/F167
Touring	Street Glide ST	FLHXST	FL3	e4*168/2013*00016	22 -	1923	117	SIX36609	keine
Touring	Road Glide	FLTRX	FL4	e4*168/2013*00016	24 -	1923	117	SIX36609	SIX36610/F167
Touring	Road Glide ST	FLTRXST	FL3	e4*168/2013*00016	22 -	1923	117	SIX36609	SIX36610/F167
CVO	CVO Street Glide 3 Limited	FLHLTSE	TG1	e4*2002/24*2925	26 -	1977	121	SIX36609	SIX36610/F167
CVO	CVO Street Glide Limited	FLHXLSE	FL4	e4*168/2013*00166	26 -	1977	121	SIX36609	SIX36610/F167
CVO	CVO Street Glide	FLHXSE	FL4	e4*168/2013*00166	23 -	1977	121	SIX36609	SIX36610/F167
CVO	CVO Street Glide ST	FLHXSTSE	FL4	e4*168/2013*00166	26 -	1977	121	SIX36609	keine
CVO	CVO Road Glide	FLTRXSE	FL4	e4*168/2013*00166	23 -	1977	121	SIX36609	SIX36610/F167
CVO	CVO Road Glide ST	FLTRXSTSE	FL4	e4*168/2013*00166	24 -	1977	121	SIX36609	keine

§22 101994*00

Inhalt

- 1. Sicherheitshinweise**
 - 1.1 Allgemeines
 - 1.2 Zeichenerklärung
 - 1.3 Sachgemäßer Gebrauch und Sicherheit
 - 1.4 Reinigung
 - 1.5 Beschädigung
 - 1.6 Kontakt
- 2. Anleitung Demontage & Montage**
 - 2.1 SIX36609 – Trittbretter vorne / Fahrer
 - 2.2 SIX36610 – Trittbretter hinten / Sozius
 - 2.3 F167 – Adapter/Ausleger (zur Montage hinten)

1. Sicherheitshinweise

1.1 Allgemeines

Gebrauchsanweisung vor der Montage sorgfältig lesen und aufbewahren. Sie enthält wichtige Hinweise zu Anbau, Sicherheit und Gewährleistung. Nichtbeachtung der in dieser Anleitung beschriebenen Anweisungen kann zu Schäden an den Trittbrettkomponenten selbst oder am Fahrzeug führen bzw. die Verkehrssicherheit des Fahrzeugs beeinträchtigen und zu Folgeschäden führen. Eine nicht sachgemäße Verwendung dieses Produktes kann die Fahrsicherheit beeinträchtigen und führt zum Erlöschen der Gewährleistungsansprüche. Für Folgeschäden wird keine Haftung übernommen. Eigenmächtige Nachbearbeitung oder Veränderung der Trittplatten oder -Adapter kann zum Versagen der Funktion führen und ist nicht gestattet. Bauliche Veränderungen an den Teilen sind zu unterlassen und führen zum Verlust der Haftungs- und Garantie Ansprüche. Der Austausch der Trittbretter ist eine sicherheitsrelevante Arbeit am Fahrzeug. Wir raten dringend zur Montage, mindestens aber zur Kontrolle des Anbaus, in einer Werkstatt mit fachlich ausgebildetem Personal im Bereich Krad. Erfahrung und

Fachwissen sind nicht durch nachstehende Montageanleitung zu ersetzen. Vorgaben des Fahrzeugherstellers sind zu beachten. Im Ausland sind ggf. auch landesspezifische Richtlinien und Gesetze zu beachten.

Die Anleitung ist für die weitere Nutzung aufzubewahren.

1.2 Zeichenerklärung

Die folgenden Symbole und Signalwörter werden in dieser Anleitung verwendet.

WARNUNG!

Nichtbeachtung kann den Tod oder eine schwere Verletzung zur Folge haben!

VORSICHT!

Nichtbeachtung kann eine Verletzung oder Sachschaden zur Folge haben!

Achtung

Nichtbeachten kann zum Erlöschen der Betriebserlaubnis führen!

Tipp

Tipps und Zusatzinformationen zum Zusammenbau oder Betrieb.

Anlage 2

1.3 Sachgemäßer Gebrauch und Sicherheit

Die beiliegende TTG gilt nur für die gelisteten Modelle und unter Beachtung aller Auflagen. Die Komponenten sind ausschließlich zur Montage in der Kombination mit den in dieser Anleitung aufgeführten Teilen vorgesehen. Die Verwendung/Kombination mit weiteren Zubehör-Komponenten ist nicht geprüft und kann zu Beeinträchtigung der Funktionsweise des Produktes führen. Für Fahrzeuge, die nicht in der Modelliste aufgeführt sind, ist eine Zulassung durch Anbauabnahme beim TÜV möglich.

Vor dem ersten Gebrauch ist sicherzustellen, dass sich die Produkte ohne Probleme sachgerecht am Motorrad verwenden lassen. Der Hersteller oder Händler übernimmt keine Haftung für Schäden, die durch nicht bestimmungsgemäßen oder falschen Gebrauch entstanden sind.

Achtung

Jegliche nachträgliche Änderung, Bearbeitung und Manipulation an den Fußrastenkomponenten führt zum Erlöschen der TTG!

WARNUNG!

Erstickungsgefahr! Jegliche verschluckbare Kleinteile sowie Verpackungsmaterial sind unbedingt von Kindern fernzuhalten!

VORSICHT!

Verletzungsgefahr! Bei Montagearbeiten auf einen sicheren Stand des Fahrzeugs sowie gut beleuchteten Arbeitsplatz achten.

VORSICHT!

Unfallgefahr! Durch eine veränderte Position der Trittbretter kann sich die Schräglagenfreiheit des Fahrzeuges ändern und zu einem früheren Aufsetzen des Trittbrettes führen.

Die Trittbrettkomponenten müssen fest montiert sein. Die Gefährdung anderer Verkehrsteilnehmer sowie gefährliche Fahrsituationen oder Unfallgefahr aufgrund des Verlustes eines Trittbrettes/ einer -komponente muss vor der Fahrt ausgeschlossen werden. Beachten Sie hierfür unbedingt die Drehmomentangaben und verwenden Sie mittelfeste Schraubensicherung!

Überprüfen und vergewissern Sie sich, dass die Trittbretter keinen Kontakt zu anderen Teilen des Motorrades haben. Alle bewegten Teile müssen sich frei bewegen können.

1.4 Reinigung

Verwenden Sie keine aggressiven Reiniger, die das Aluminium oder Eloxal angreifen könnten.

1.5 Beschädigungen

Für das vorliegende Produkt gilt die gesetzliche Gewährleistung von zwei Jahren. Der Gewährleistungszeitraum beginnt ab dem Kaufdatum. Gebrauchsspuren, Zweckentfremdung, nicht bestimmungsgemäßer Gebrauch und Schäden, die aus einem Unfall, einer Manipulation oder einem Reparaturversuch durch unautorisierte Kundendienste oder Personen resultieren, sind von der Gewährleistung ausgeschlossen.

Achtung

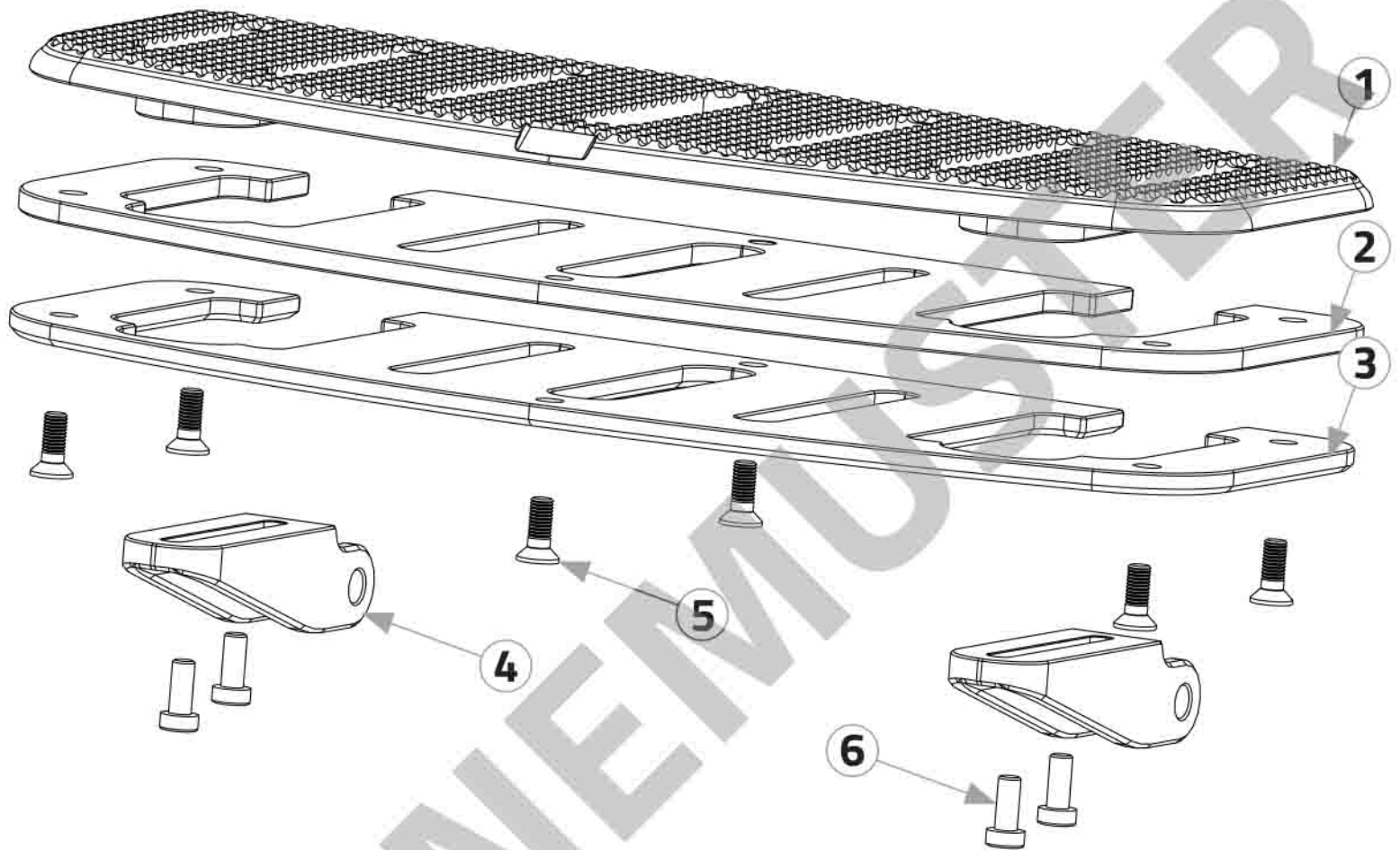
Nach einem Sturz oder Unfall ist der einwandfreie Zustand der Trittbretter zu überprüfen. Bei Beschädigungen erlischt die Gültigkeit der TTG und das Produkt darf nicht weiter verwendet werden.

1.6 Kontakt

Bei Fragen zum Produkt und/ oder dieser Anleitung, kontaktieren Sie bitte vor dem ersten Gebrauch des Produktes unseren Kundenservice unter info@mtp-racing.de oder telefonisch unter +49 8091 39925-00.

2. Anleitung Demontage & Montage

2.1 SIX36609 – Trittbretter vorne / Fahrer



§22 101994*00

Pos.-Nr.	Bauteil	Anzahl
1	SIX36609 – obere Platte	1
2	SIX36609 – mittlere Platte	1
3	SIX36609 – untere Platte	1
4	Trittplatten Aufnahmen	2
5	ISO 10642 - M5x14 - 145	6
6	DIN 7984 - M5x12	4



VORSICHT!

Das Fahrzeug an einem gut beleuchteten Ort standsicher aufbocken und gegen wegrollen und umfallen sichern. Kleine Kinder und Haustiere sind vom Arbeitsbereich fern zu halten.

Stellen Sie sicher, dass Sie alle notwendigen Werkzeuge zur Verfügung haben.

Tipp

Mithilfe von Fotos des Originalzustandes der Fußrasten können Sie Ihre Montage jederzeit überprüfen.

Demontieren Sie zunächst eine Seite um den Anbau der Austausch-Trittplatte mit dem Original abgleichen zu können.

Vorbereitung der Trittbretter

Für eine erleichterte Montage am Fahrzeug wird empfohlen, die Trittbrettplatte (bestehend aus drei Einzelplatten) zunächst gemäß Explosionszeichnung bzw. Stückliste miteinander zu verschrauben und anschließend am Fahrzeug zu montieren.

Hierzu legen Sie die obere Trittbrettplatte (Pos. 1) mit der Trittfläche auf eine ebene, stabile Oberfläche, welche aber keine Kratzer verursachen kann.

Nun legen Sie die mittlere Platte (Pos. 2) auf die vorherige Trittplatte.

Anschließend positionieren sie die letzte Platte (Pos. 3 – erkennbar an den Vertiefungen für die Senkkopfschrauben) auf die beiden Platten bündig auf.

Verbinden Sie nun alle drei Platten mit den beiliegenden M5 Senkkopfschrauben (Pos. 5).

Es wird dringend die Verwendung von Schraubensicherungsmittel „mittelfest“ empfohlen!

Demontage

Die Sicherungsmutter, mit der die Schraube gesichert ist, lösen und beide aus der Trittbrettaufnahme nehmen.

Die Position der Schraube beachten und merken.

Die Schraube und die Sicherungsmutter werden zum Einbau der SIXTY6 Trittbrettplatte wieder benötigt.

Montage

Beide Trittbretthalter (Pos. 4) an den originalen Trittbretthaltepunkten des Fahrzeugs mit den originalen Schrauben montieren. Darauf achten, dass die Schrauben in der ursprünglichen Einbaurichtung eingesetzt werden. Dabei Herstellerangaben bezüglich der Drehmomente und Verwendung von Schraubensicherung beachten!

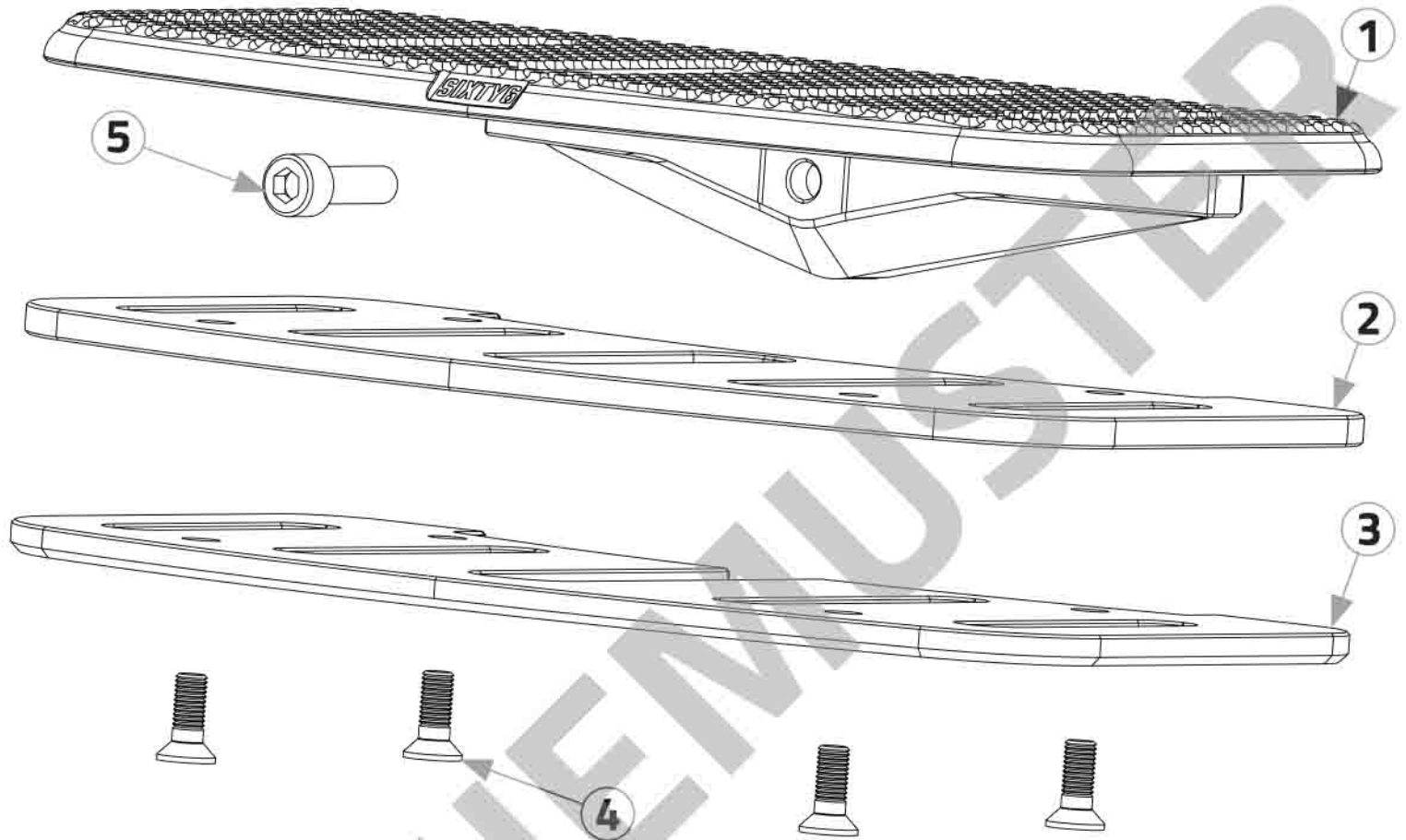
Nun die zusammengebaute Trittbrettplatte in der gewünschten Position auf den beiden Haltern auflegen.

Die verschiedenen Schraublöcher für die Halter in der Trittbrettplatte ermöglichen eine Montage des Trittbretts in unterschiedlichen Positionen (vorne/hinten und/oder links/rechts).

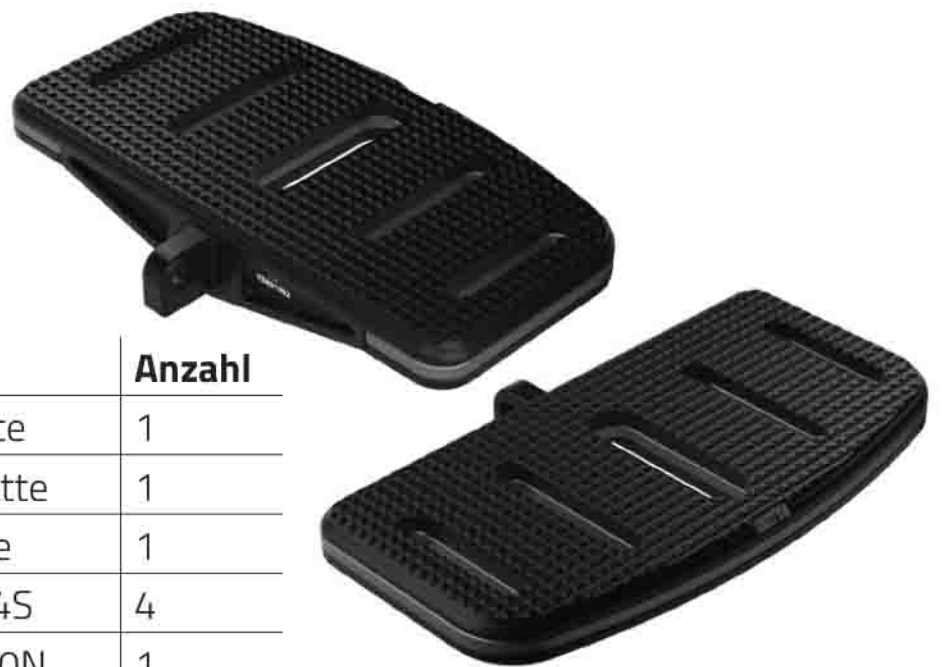
Die Halter (Pos. 4) mit den mitgelieferten Schrauben (Pos. 6) an der Trittbrettplatte (Pos. 3) montieren.

Dabei Herstellerangaben bezüglich der Drehmomente und Verwendung von Schraubensicherung beachten!

2.2 SIX36610 – Trittbretter hinten / Sozius



§22 101994*00



Pos.-Nr.	Bauteil	Anzahl
1	SIX36610 – untere Platte	1
2	SIX36610 – mittlere Platte	1
3	SIX36610 – obere Platte	1
4	ISO 10642 - M5x14 - 14S	4
5	EN ISO 4762 M6x20 - 20N	1

VORSICHT!

Das Fahrzeug an einem gut beleuchteten Ort standsicher aufbocken und gegen wegrollen und umfallen sichern. Kleine Kinder und Haustiere sind vom Arbeitsbereich fern zu halten.

Stellen Sie sicher, dass Sie alle notwendigen Werkzeuge zur Verfügung haben.

Tipp

Mithilfe von Fotos des Originalzustandes der Fußrasten können Sie Ihre Montage jederzeit überprüfen.

Demontieren Sie zunächst eine Seite um den Anbau der Austausch-Trittplatte mit dem Original abgleichen zu können.

Vorbereitung der Trittbretter

Für eine erleichterte Montage am Fahrzeug wird empfohlen, die Trittbrettplatte (bestehend aus drei Einzelplatten) zunächst gemäß Explosionszeichnung bzw. Stückliste miteinander zu verschrauben und anschließend am Fahrzeug zu montieren.

Hierzu legen Sie die obere Trittbrettplatte (Pos. 1) mit der Trittfläche auf eine ebene, stabile Oberfläche, welche aber keine Kratzer verursachen kann.

Nun legen Sie die mittlere Platte (Pos. 2) auf die vorherige Trittplatte.

Anschließend positionieren sie die letzte Platte (Pos. 3 – erkennbar an den Vertiefungen für die Senkkopfschrauben) auf die beiden Platten bündig auf.

Verbinden Sie nun alle drei Platten mit den beiliegenden M5 Senkkopfschrauben (Pos. 4).

Es wird dringend die Verwendung von Schraubsicherungsmittel „mittelfest“ empfohlen!

Demontage

Den Sicherungsring, mit dem der Bolzen gesichert ist, lösen und den Bolzen aus der Aufnahme nehmen.

Originale Position der Federplatte sowie Ausrichtung des Bolzens beachten und merken.

Bolzen, Sicherungsring und die Federplatte werden zum Einbau der SIXTY6 Trittbrettplatte wieder benötigt.

Montage

Die originale Feder am Adapter positionieren und beide Teile in die Aufnahme einsetzen. Anschließend den originalen Bolzen durch die Trittbrettaufnahme, den Adapter und die Feder führen. Dabei die ursprüngliche Einbaurichtung des Bolzens beachten.

Den Bolzen mit dem originalen Sicherungsring sichern.

Sollte der Bolzen durch einen Splint gesichert worden sein, sollte dieser unbedingt durch einen neuen Splint ersetzt werden.

Pins (max. zwei pro Anschlussseite) in den Adapter einsetzen.

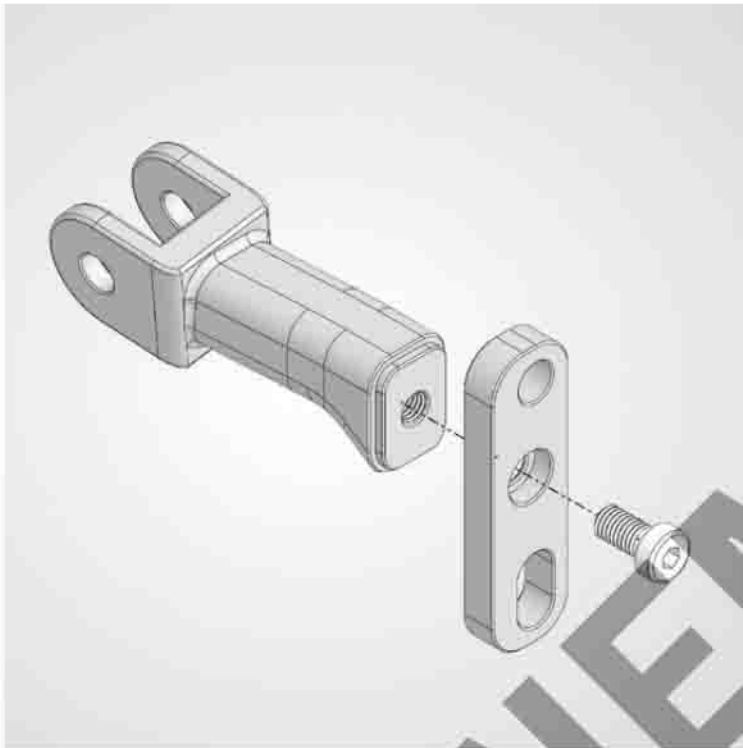
Die vormontierte Trittbrettplatte anschließend in der gewünschten Position auf Adapter und Pins aufsetzen.

Das Trittbrett (Pos. 1) mit den mitgelieferten Schrauben (Pos. 5) am Adapter befestigen.

Dabei Herstellerangaben bezüglich der Drehmomente und Verwendung von Schraubensicherung beachten!

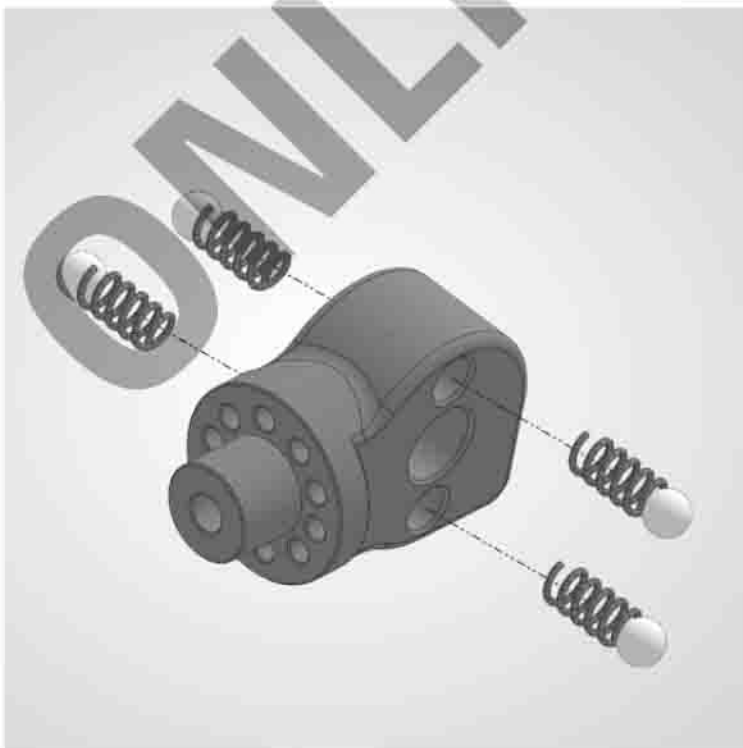
2.3 F167 – Adapter/Ausleger (zur Montage hinten)

- Den Haltearm mit der beiliegenden M8-Schraube an der Basisplatte verschrauben. Dafür wird die flache Seite des Arms zu dem runden Loch der Basisplatte ausgerichtet.



§22 101994*00

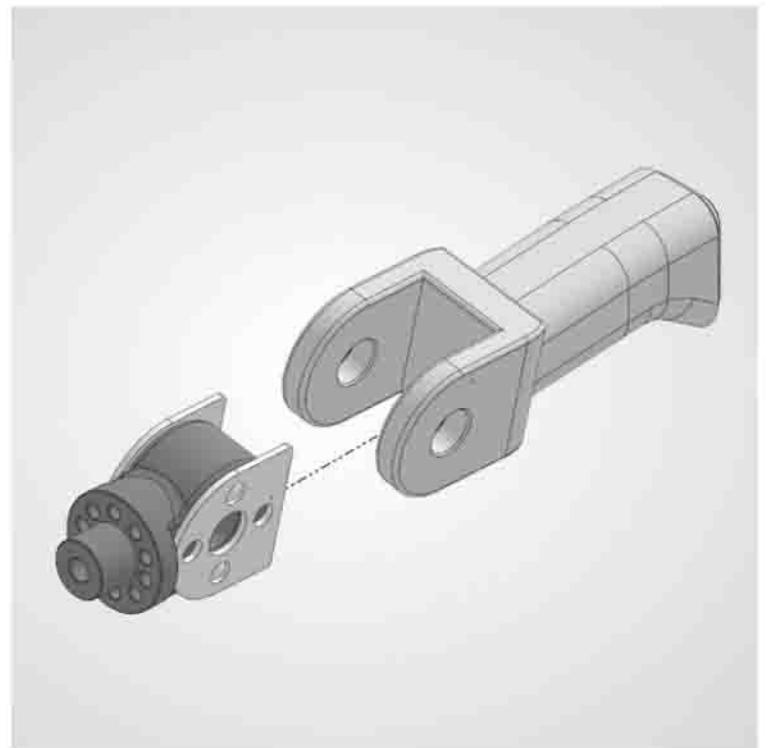
- Die vier beiliegenden Federn und Stahlkugeln in die Bohrungen des Trittbrettadapters einlegen



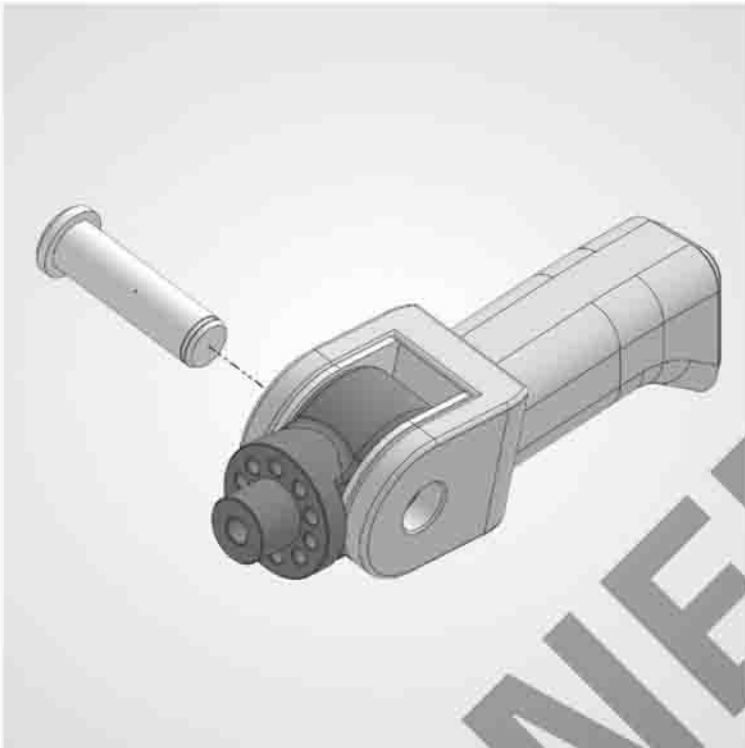
- Die zwei Distanzscheiben mit ihren Aussparungen auf die Kugeln auflegen.



- Zur Befestigung des Adapters an dem Haltearm werden die Kugeln und Federn in dem Adapter durch die Distanzscheiben in Position gehalten. Diese werden zusammen mit dem Adapter in den Haltearm geschoben.



- Den Adapter mit dem beiliegenden Bolzen im Haltearm fixieren und den Bolzen mit dem beiliegenden Sprengring sichern.
- Den zusammengebauten Halter mit den Schrauben des originalen Haltearms am Rahmen des Motorrads verschrauben.





mtp-racing.de/sixty6-de

MTP-Racing GmbH

Zornedinger Str. 19
85614 Kirchseeon OT Buch
Germany

mtp-racing.de

info@mtp-racing.de
+49 8091 39925-00

